

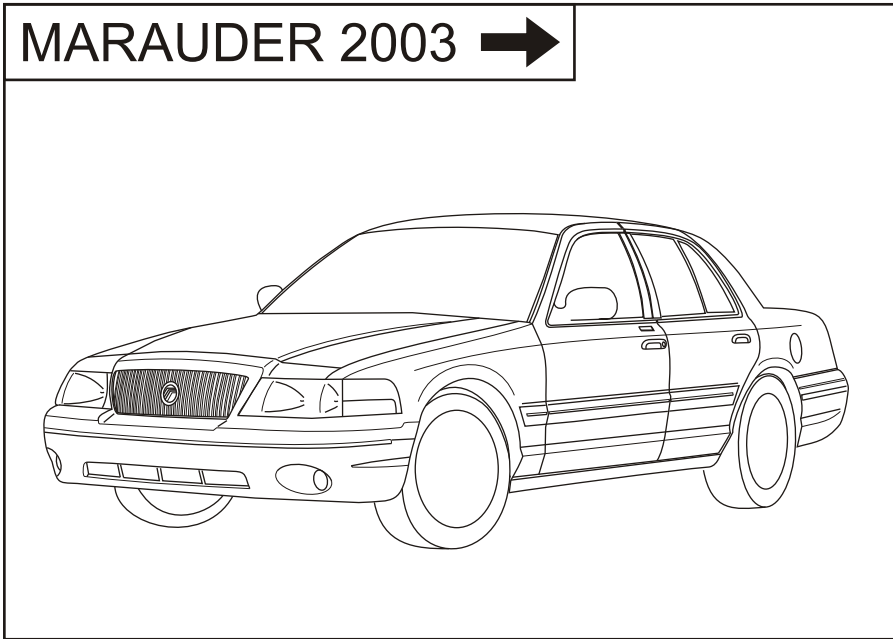
US INSTALLATION INSTRUCTIONS - REAR SPOILER

F INSTRUCTIONS D'INSTALLATION - DÉFLECTEUR D'AIR ARRIÈRE

E INSTRUCCIONES DE INSTALACION - DEFLECTOR POSTERIOR DE AIRE



SUBJECT TO ALTERATION WITHOUT NOTICE.
SOUS RESERVE DE MODIFICATIONS TECHNIQUES.
RESERVADAS MODIFICACIONES TECNICAS.



PERSONAL INJURY
RISQUE DE BLESSURE
LESIONES PERSONALES



VEHICLE DAMAGE
DOMMAGE AU VEHICULE
DANOS AL VEHICULO



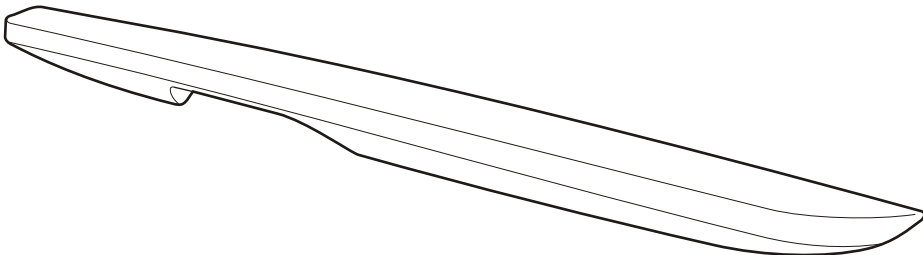
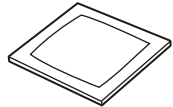
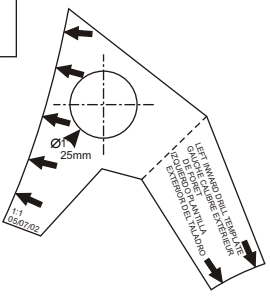
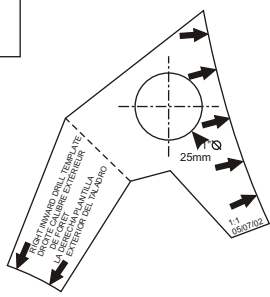
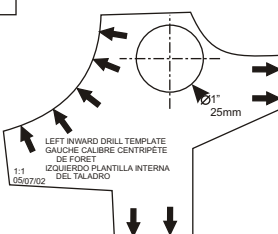
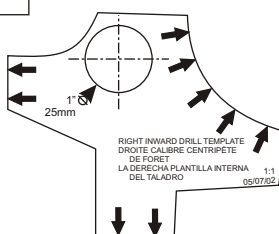
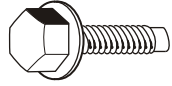
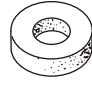
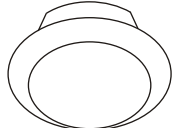
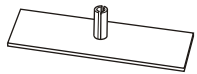

INCORRECT
INCORRECT
INCORRECTO



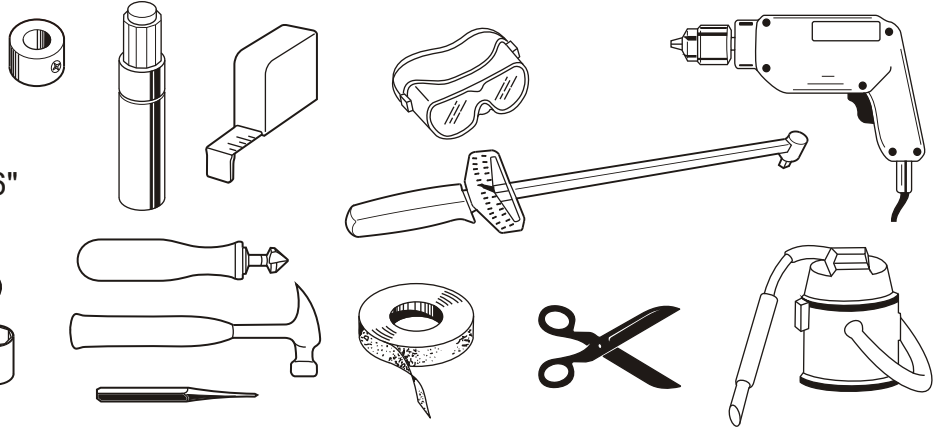
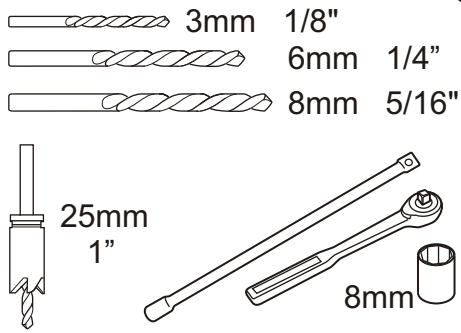
CORRECT
CORRECT
CORRECTO



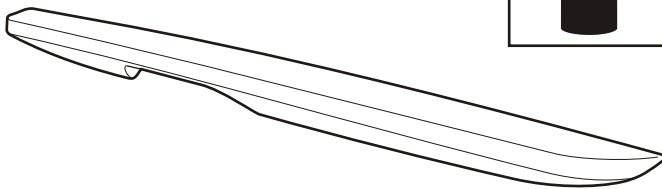
SEE MANUAL
VOIR LE MANUAL
VER MANUAL

A 	B  2X				
C  LEFT INWARD DRILL TEMPLATE GAUCHE CALIBRE CENTRIPETE DE FORET IZQUIERDO PLANTILLA INTERNA DEL TALADRO	D  RIGHT INWARD DRILL TEMPLATE DROITE CALIBRE CENTRIPETE DE FORET LA DERECHA PLANTILLA INTERNA DEL TALADRO	E  LEFT INWARD DRILL TEMPLATE GAUCHE CALIBRE CENTRIPETE DE FORET IZQUIERDO PLANTILLA INTERNA DEL TALADRO	F  RIGHT INWARD DRILL TEMPLATE DROITE CALIBRE CENTRIPETE DE FORET LA DERECHA PLANTILLA INTERNA DEL TALADRO		
G  4X	H  4X	I  4X	J  4X		
1/10	2W7Z-5444210-AAA	SK2W7J-5444230-AB	© Copyright Ford 2002	10/18/02	

TOOLS REQUIRED
HERRAMIENTAS NECESARIAS
OUTILS NECESSAIRES



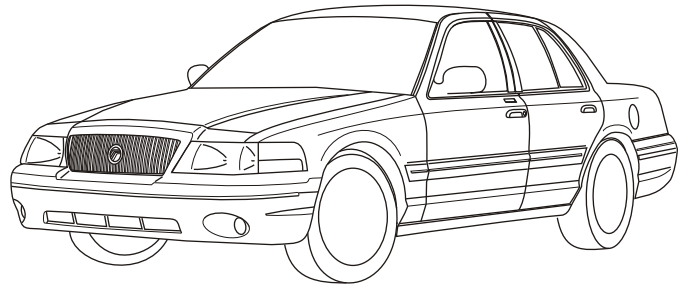
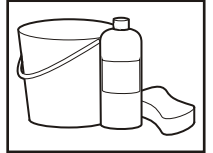
1



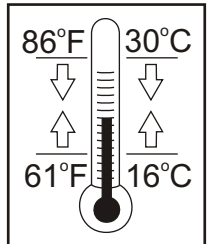
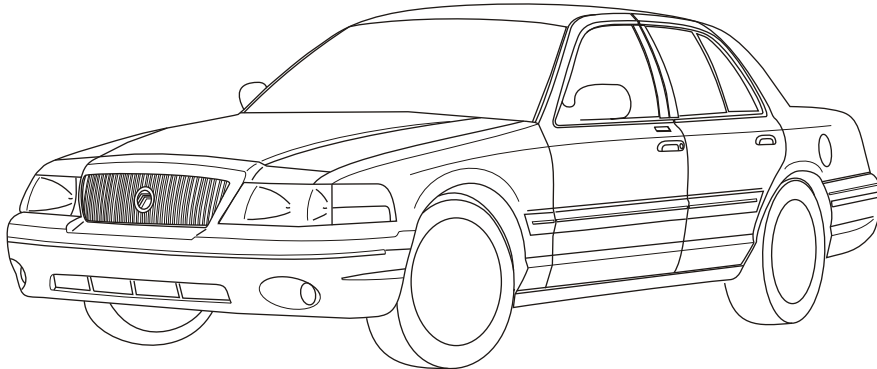
2W7Z-5444210-AAA



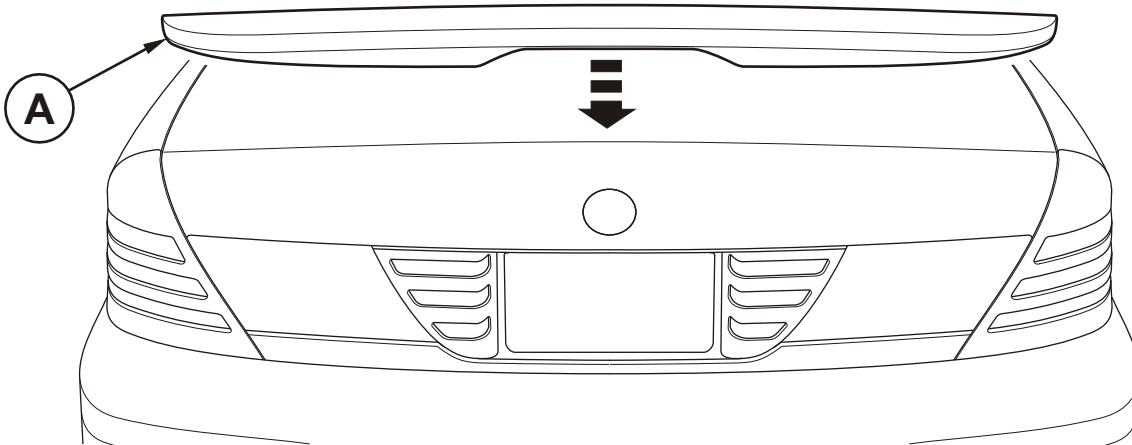
2



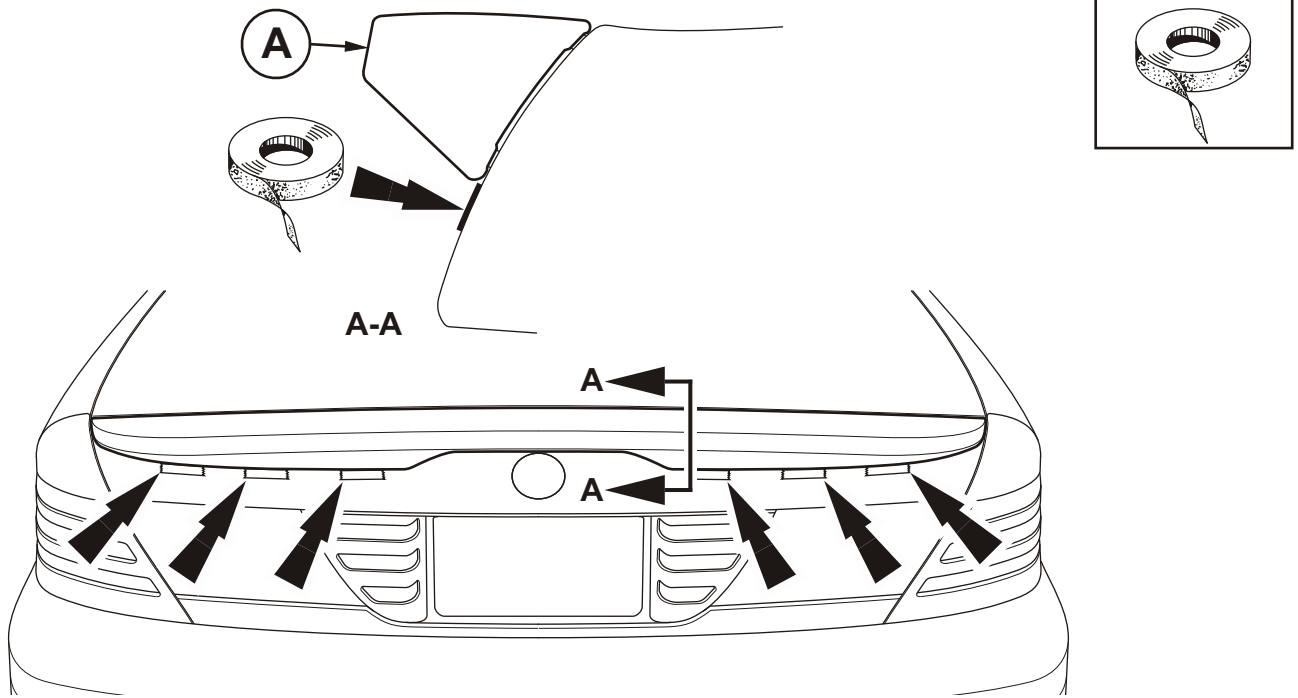
3



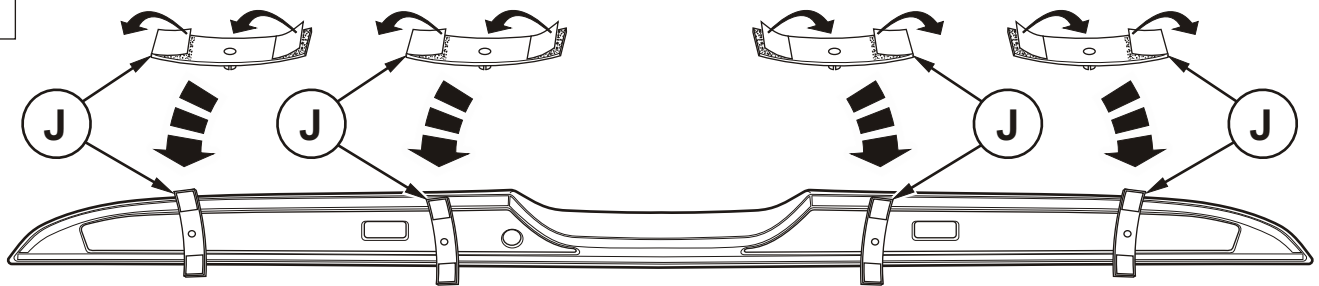
4



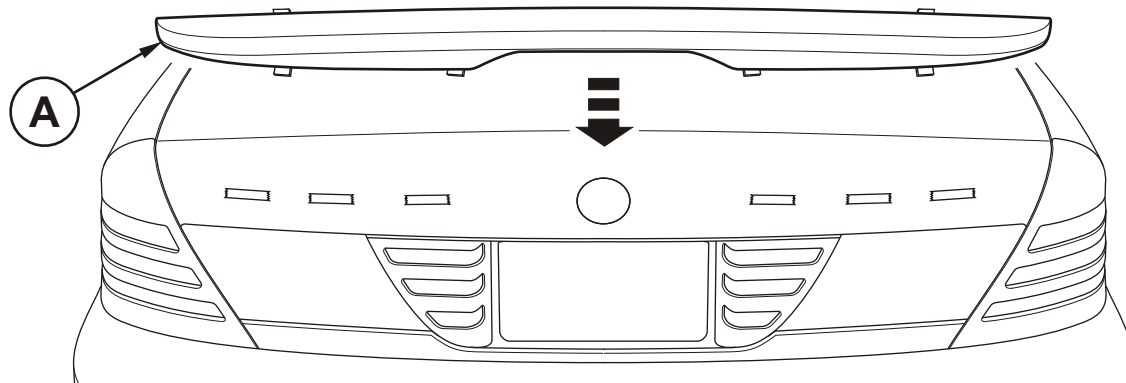
5



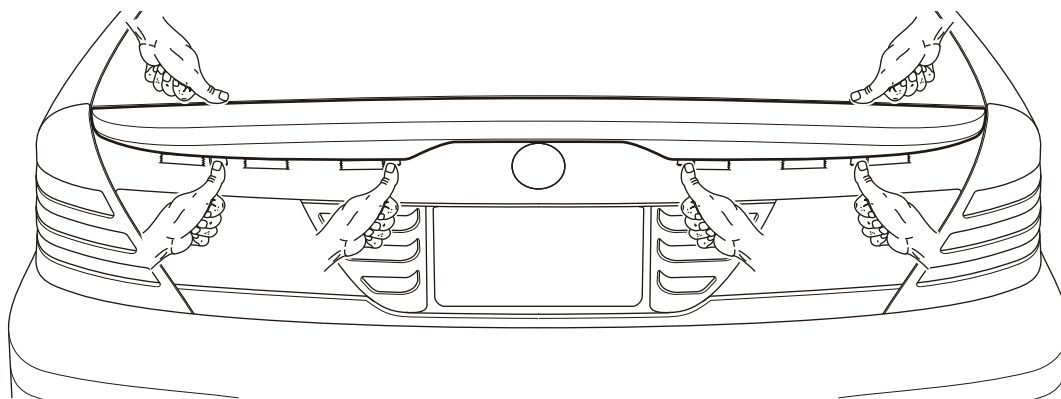
6



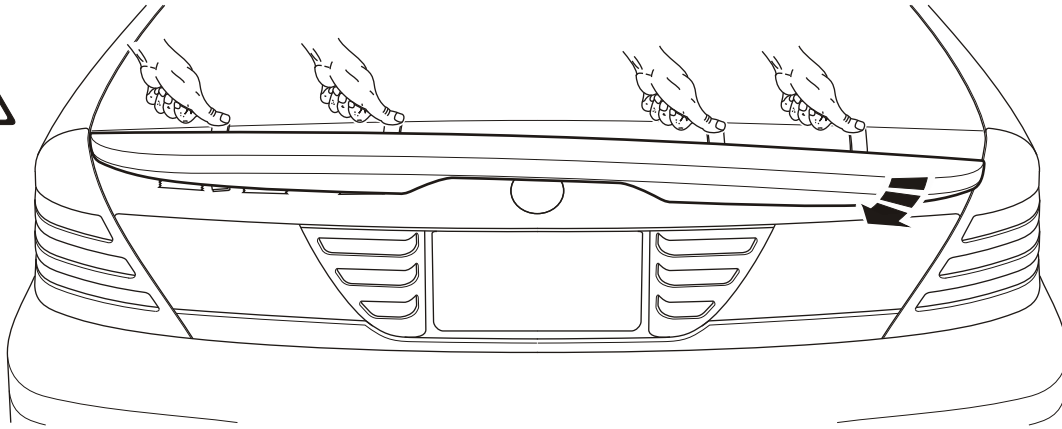
7



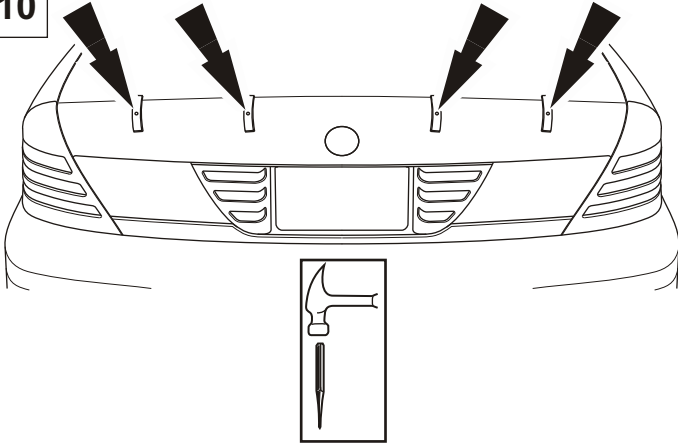
8



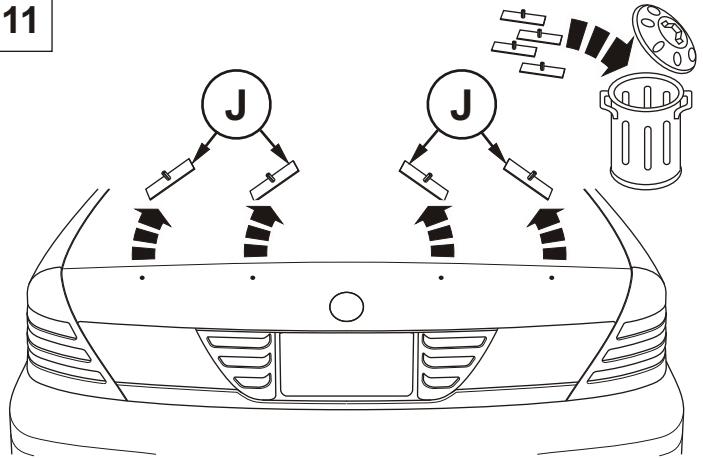
9



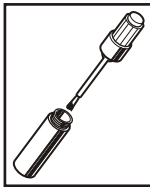
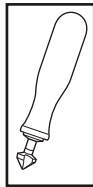
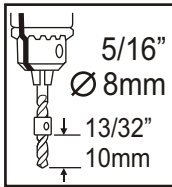
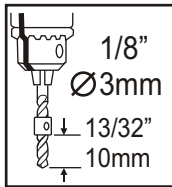
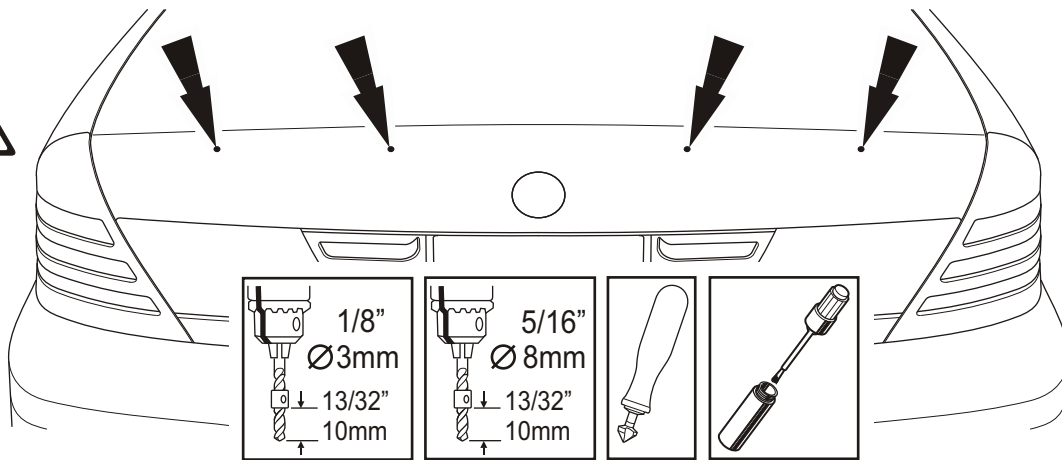
10



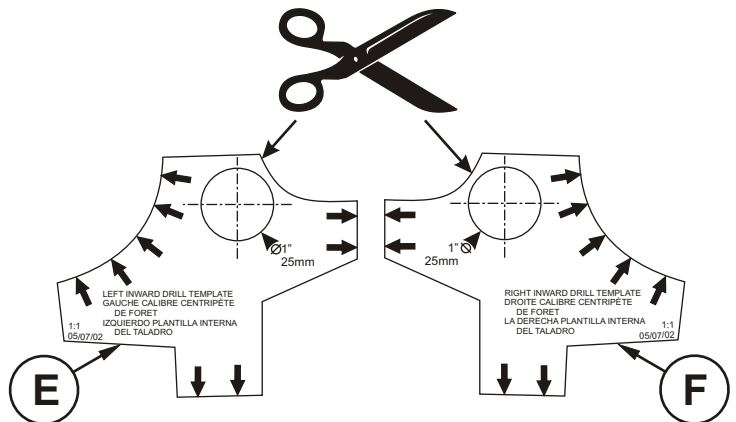
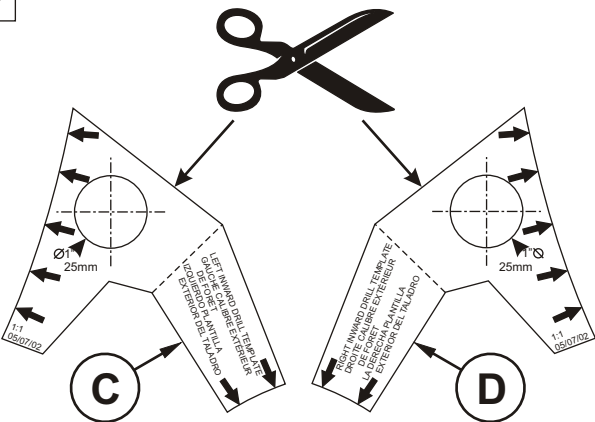
11



12

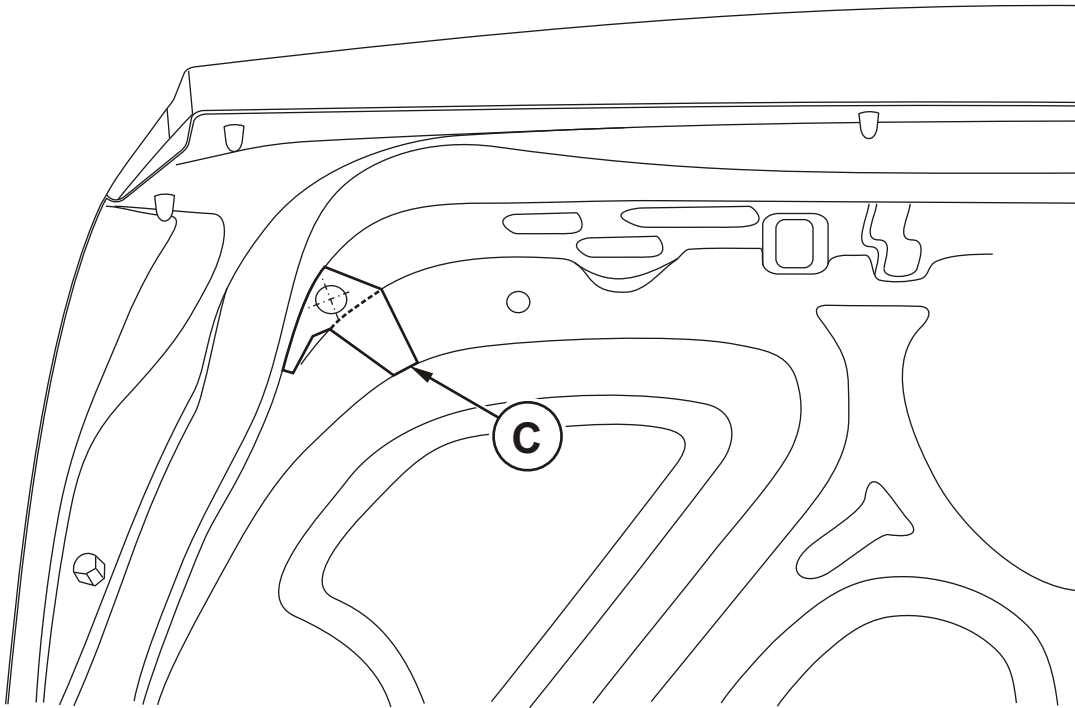
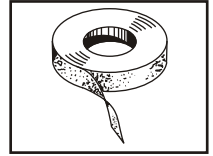
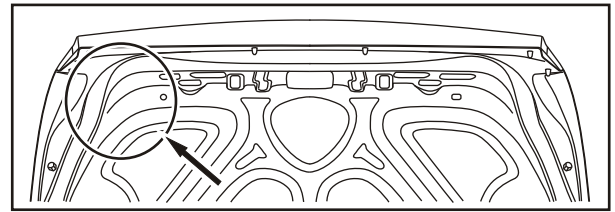


13



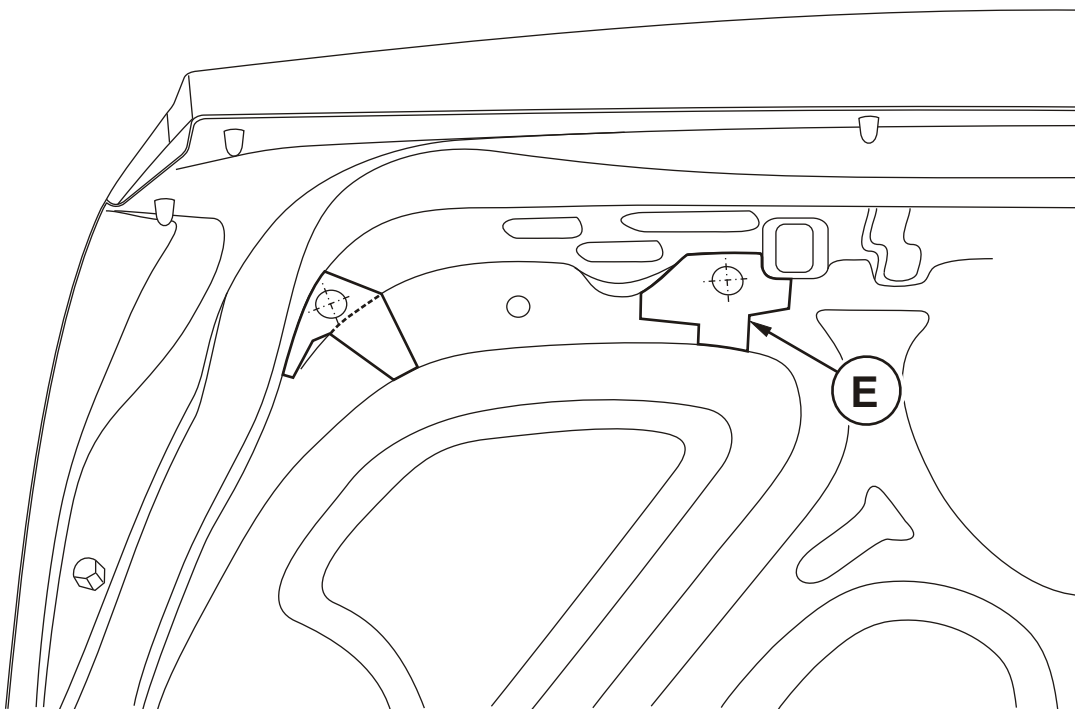
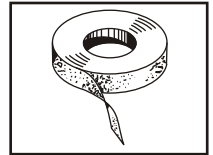
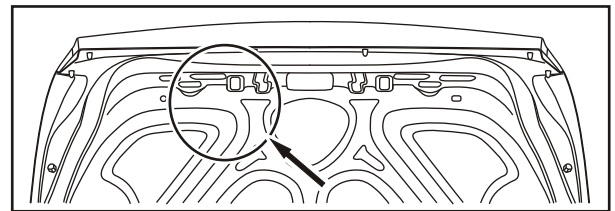
14

LEFT SIDE SHOWN, RIGHT SIDE TYPICAL
VUE DE DROITE GAUCHE, VUE DE ILLUSTRÉE TYPE
SE MUESTRA EL LADO IZQUIERDO, LADO DERECHO
CARACTERISTICO

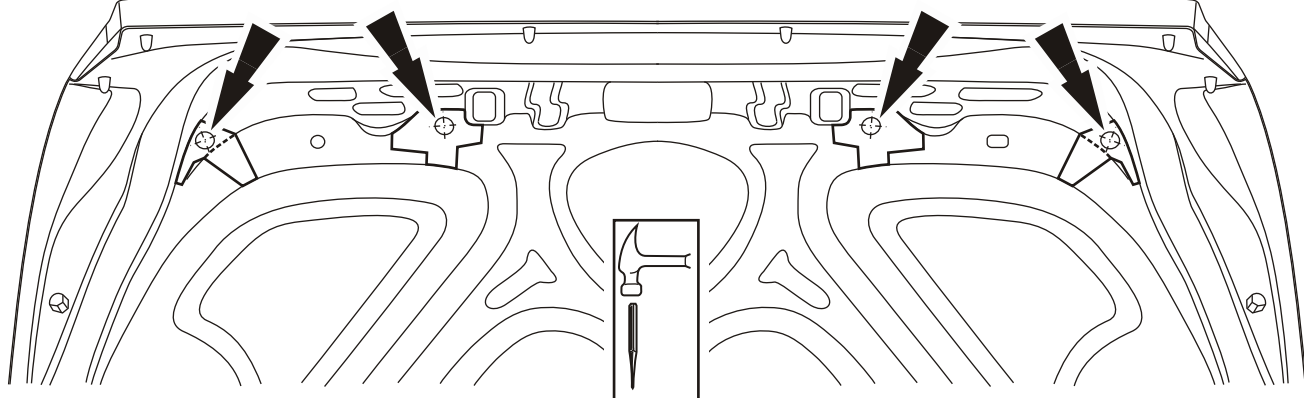


15

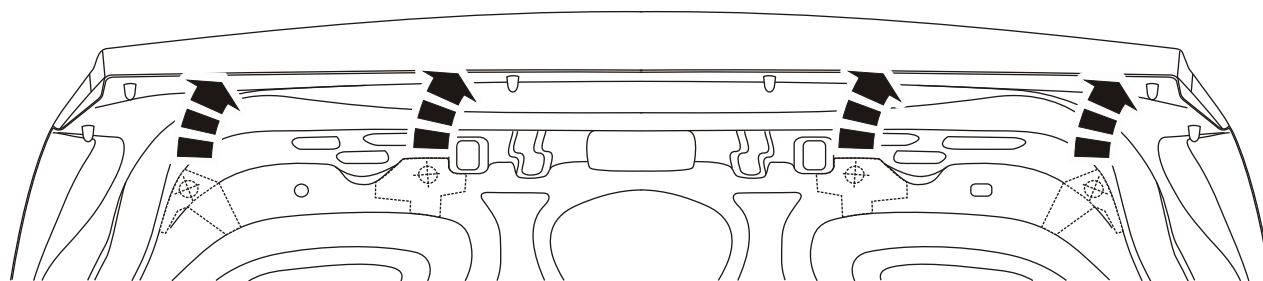
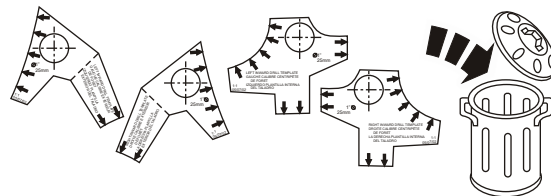
LEFT SIDE SHOWN, RIGHT SIDE TYPICAL
VUE DE DROITE GAUCHE, VUE DE ILLUSTRÉE TYPE
SE MUESTRA EL LADO IZQUIERDO, LADO DERECHO
CARACTERISTICO



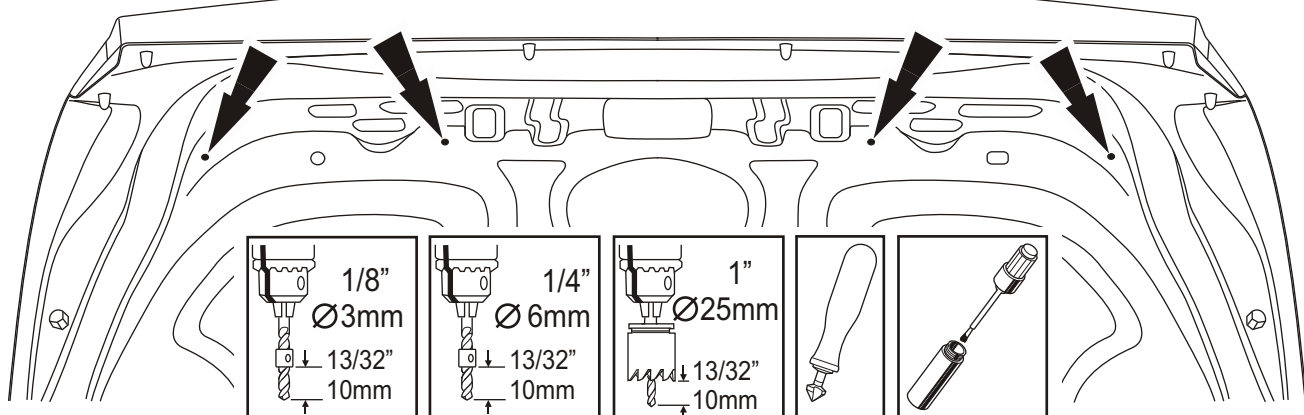
16



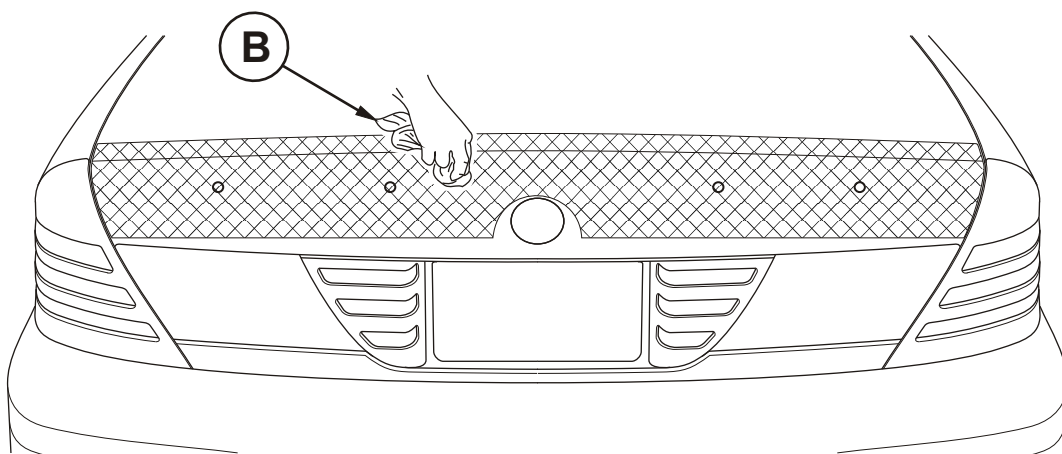
17



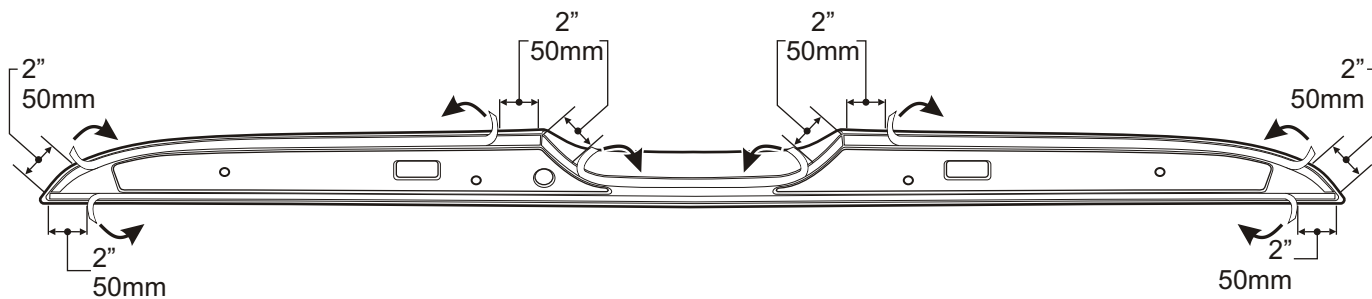
18



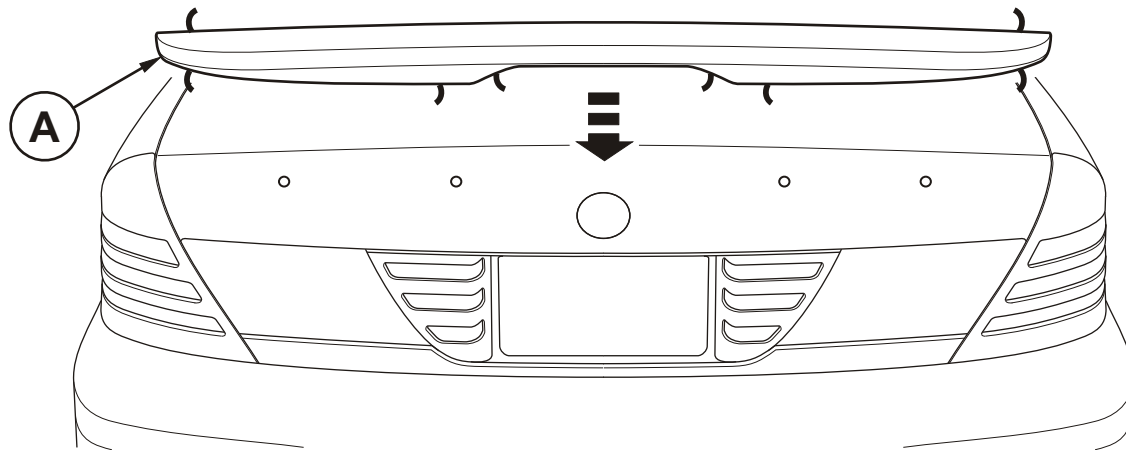
19



20

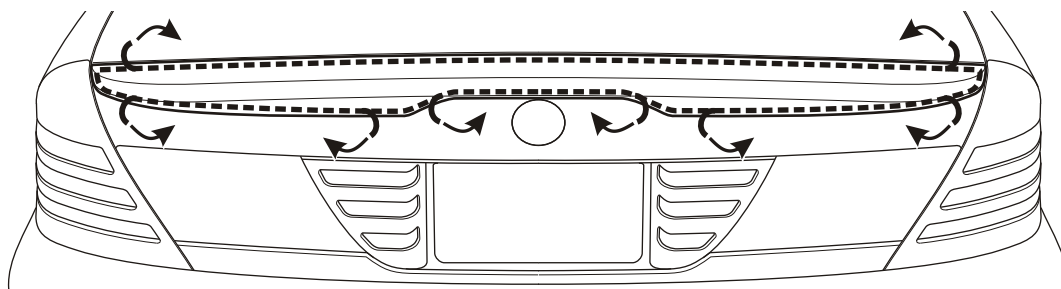


21

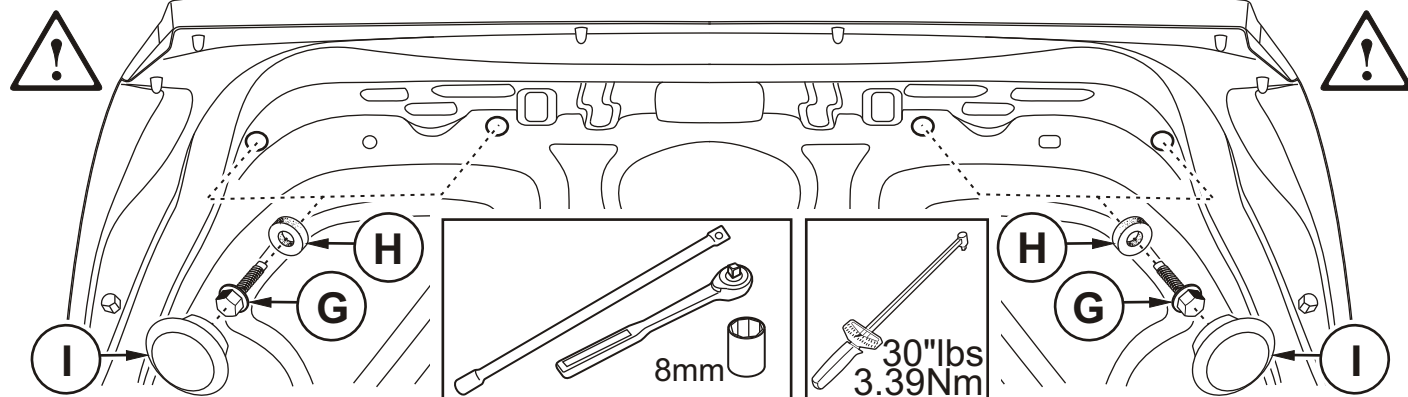


22

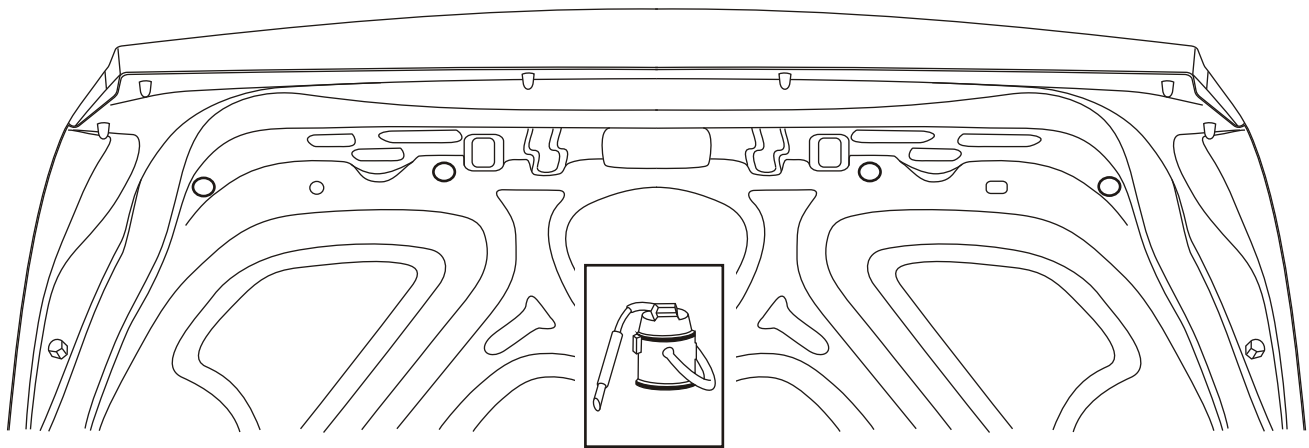
ENSURE MOUNTING HOLES OF PART TO DRILLED HOLES LINE UP PRIOR TO PEELING REMAINING TAPE LINER
ASSUREZ LES TROUS DE SUPPORT DE LA PARTIE À LA LIGNE FORÉE DE TROUS AVANT D'ÉPLUCHER LE
RECouvreMENT RESTANT DE BANDE
ASEGURE LOS AGUJEROS DE MONTAJE DE LA PARTE A LA FORMACIÓN PERFORADA DE LOS AGUJEROS ANTES
DE PELAR EL TRAZADOR DE LÍNEAS RESTANTE DE LA CINTA



23



24



25

5Hrs.



26

24Hrs.



CONGRATULATIONS!

You've purchased a Genuine Ford Brand Accessory designed, engineered and built specifically for your Ford vehicle. We have made every effort to ensure this Rear Spoiler is top quality in terms of fit, durability, finish and ease of installation. At Ford Customer Service Division, customer satisfaction is our number one priority.

Technical Support 1-800-299-2150

FÉLICITATIONS!

Vous avez d'acheter une accessoire de marque Ford spécialement conçu et fabriqué pour votre véhicule Ford. Nous avons déployé tous les efforts possibles pour assurer la qualité supérieure de ce déflecteur d'air arrière en termes d'ajustement, de durabilité et facilité d'installation. A la Division de Service Clientèle Ford, la satisfaction du client est notre priorité numéro un.

Soutien Technique 1-800-299-2150

FELICITACIONES!

Usted ha comprado un Accesorio marca Ford Genuino, diseñado y construido específicamente para su vehículo de Ford. Hemos realizado nuestros mejores esfuerzos para asegurarnos que este deflector de aire posterior es de primera calidad en lo relativo a su ajuste, durabilidad y facilidad de instalación. En Ford Customer Service Division, la satisfacción del cliente es nuestra prioridad número uno.

Soporte Técnico 1-800-299-2150



